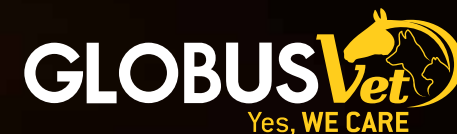




MAGNETOTERAPIA VETERINARIA

Una gama de productos fáciles y seguros, diseñados específicamente para el bienestar del caballo





Nacida de las habilidades y conocimientos adquiridos en el ámbito humano, **GLOBUS Vet** se presenta en el mercado con el objetivo de ser la marca de referencia para los veterinarios y fisioterapeutas que buscan herramientas de alto rendimiento capaces de garantizar la salud y el bienestar de los principales animales domésticos.

Con una colección completa de todas las terapias más conocidas (Tecar, Láser, Electroestimulación y TENS, Ultrasonidos y Magnetoterapia), **GLOBUS Vet** amplía su gama de productos presentando un nuevo dispositivo para magnetoterapia, con programas específicos para el caballo y una serie de prácticos accesorios, diseñados específicamente para realizar el tratamiento de manera más sencilla, **incluso en casa**.

Los caballos, especialmente los involucrados en deportes de competición, pueden sufrir diversas patologías, particularmente de carácter articular, muscular, ligamentoso o tendinoso. Para evitar inflamaciones, el caballo debe mantener siempre activo su sistema circulatorio y permitir que el cuerpo responda correctamente a los esfuerzos requeridos.

Precisamente porque uno de los efectos de la magnetoterapia es estimular el sistema circulatorio y, por tanto, aumentar la temperatura corporal, se hace necesario tratar constantemente el sistema musculoesquelético para conseguir que el caballo permanezca activo el mayor tiempo posible.

Por este motivo, se recomienda tratar al caballo con magnetoterapia, tanto en los días previos a la competición, para mantener al caballo sano y eficiente durante todo el evento, como en el periodo posterior a la competición, aprovechando el efecto antifatiga y la purificación del exceso de desechos metabólicos en los tejidos.



LA MAGNETOTERAPIA

INDICADA PARA: CABALLOS DE COMPETICIÓN CABALLOS DE COMPAÑÍA

La **magnetoterapia** es una fisioterapia basada en la aplicación de campos electromagnéticos específicos sobre el cuerpo. En este contexto se utilizan generalmente campos magnéticos pulsados de baja frecuencia (CEMP).

Es precisamente la baja frecuencia la que permite que la terapia actúe en profundidad, ejerciendo su efecto antiinflamatorio, analgésico y regenerador en huesos y articulaciones.

El tratamiento es completamente indoloro, muy bien tolerado por los animales y representa una técnica terapéutica válida tanto en el campo de la ortopedia veterinaria (postfracturas o cirugía) como en el tratamiento domiciliario de patologías musculoesqueléticas.

IDEAL PARA

- DOLOR EN EL LOMO
- HERIDAS DE LA PIEL
- ESPONDILOARTROSIS
- ARTROSIS Y ARTRITIS
- DOLORES ARTICULARES
- HEMATOMAS Y CONTUSIONES
- PATOLOGÍAS ÓSEAS Y ARTICULARES
- DESGARROS, ESTIRAMIENTOS Y CONTRACTURAS
- RELAJACIÓN Y RECUPERACIÓN TRAS COMPETIR
- RETRASO EN LA CONSOLIDACIÓN DE LAS FRACTURAS

VENTAJAS TERAPÉUTICAS

- RÁPIDO EFECTO ANTIINFLAMATORIO
- TRATAMIENTO NO INVASIVO E INDOLORO
- RECUPERACIÓN RÁPIDA DE LAS LESIONES DE LA PIEL
- FÁCIL DE USAR Y RÁPIDO DE APLICAR

Gracias a su acción analgésica y antiinflamatoria, el tratamiento con magnetoterapia antes de las competiciones garantiza la mejora del rendimiento deportivo. Si se utiliza posteriormente, ayuda a acelerar la recuperación, favoreciendo la eliminación de toxinas producidas durante la carrera.



EL KIT MAGNETOVET 4000 HORSE PRO

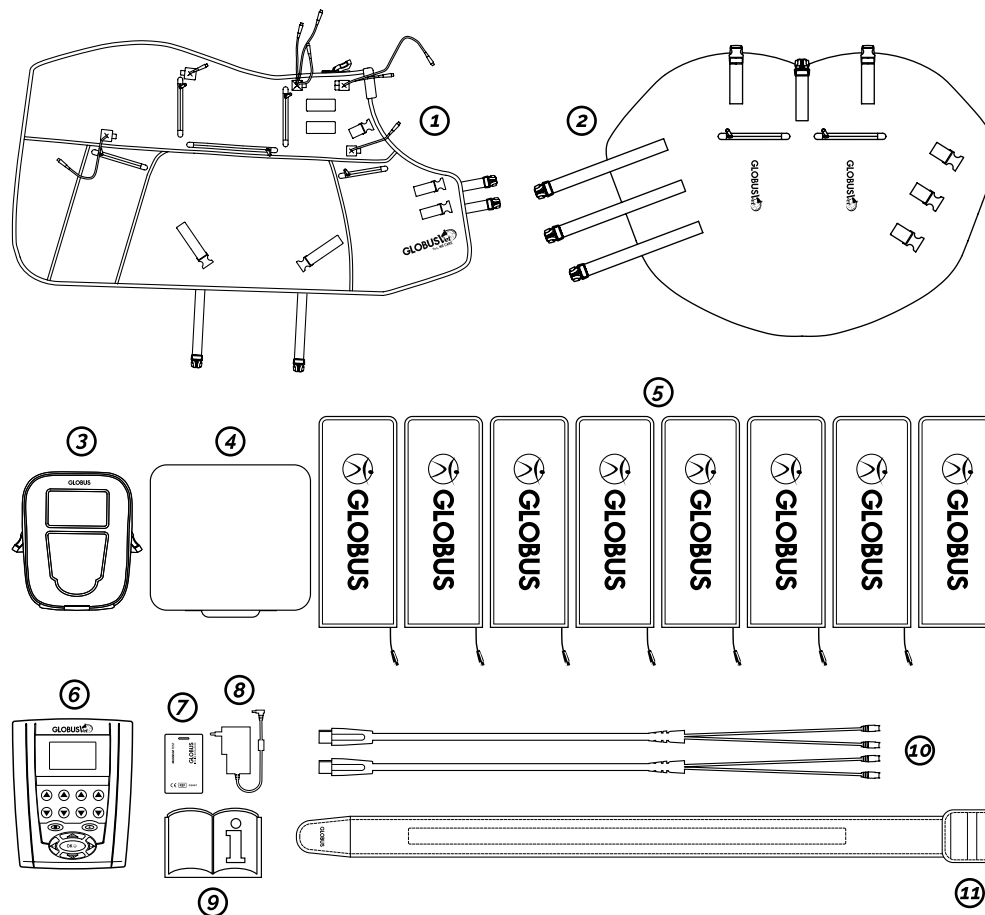
El nuevo **KIT MAGNETOVET 4000 HORSE PRO** incluye toda una serie de accesorios diseñados para el tratamiento del caballo: **manta terapéutica** y **cubrecuello**, **solenoides flexibles** con sus correspondientes **cables divisores**, un práctico **estuche portadispositivo** y una **banda ajustable** útil para la fijar el dispositivo al caballo.

El kit se completa con una cómoda **bolsa de transporte**, el **pack de doble batería** y el nuevo dispositivo de alta intensidad **MAGNETOVET 4000 HORSE**, con nuevos programas específicos diseñados específicamente para el tratamiento de caballos.

Los cuatro canales de salida permiten conectar los solenoides insertados en la manta terapéutica y el protector de cuello, permitiendo tratar toda la columna vertebral del caballo.

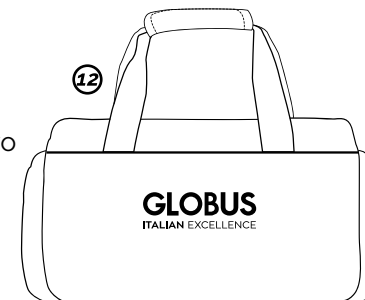
*En cualquier disciplina en la que se practique con el caballo, el **KIT MAGNETOVET 4000 HORSE PRO** es la mejor opción para su bienestar. Mejora la microcirculación y por tanto, el metabolismo celular, reduce el dolor y la hinchazón y acelera el proceso de curación.*

*En su tiempo libre, así como en deportes más exigentes, el **KIT MAGNETOVET 4000 HORSE PRO** se convierte en el cómplice ideal de tu caballo, en el establo, en las competiciones y en el entrenamiento.*



DOTACIÓN DE SERIE | Cod. G6593

1. Capa terapéutica
2. Cubre cuello terapéutico
3. Estuche resistente a golpes para el dispositivo
4. Bolsa antigolpes para el dispositivo
5. Solenoides flexibles 40x15 cm - pzas. 8
6. Dispositivo MAGNETOVET 4000 HORSE con batería integrada
7. Magnum Test
8. Cargador
9. Manual de instrucciones
10. Cables divisores - pzas. 2
11. Correa de velcro para sujetar la funda
12. Bolsa de transporte para el Kit



TODOS LOS ARTÍCULOS DEL KIT Y LOS ACCESORIOS

Cod. G6589 - Dispositivo MagnetoVet 4000 Horse



Canales: 4

Intensidad de emisión: 200 Gauss de media por canal
800 Gauss de media total

Frecuencia: emisión desde 5 a 200Hz

PROGRAMAS PARA CABALLOS

Subdivididos en distritos anatómicos del cuello, lomo y extremidades

- HERIDAS/ÚLCERAS
- ARTROSIS/ARTRITIS
- ANTIINFLAMATORIO
- LESIÓN MUSCULAR
- TENDINOPATÍA/DISCO PATÍA
- ACTIVACIÓN PRE-COMPETICIÓN
- RECUPERACIÓN POST-COMPETICIÓN
- TRAUMA/CONTUSIÓN/EDEMA ÓSEO
- FRACTURA Y RETRASO EN CONSOLIDACIÓN
- RELAJACIÓN MUSCULAR/DESCONTRACTURANTE

PROGRAMAS PARA PERRO Y GATO

Con el uso de la colchoneta terapéutica o solenoides flexibles, 2 bobinas de 30x10 cm

- FRACTURA
- DISCO PATÍA
- OSTEOARTROSIS
- CICATRIZACIÓN
- DOLOR INFLAMATORIO

Cod. G6530 - Capa terapéutica sin solenoides

Cod. G6619 - Capa terapéutica con solenoides



Cod. G6531 - Cubrecuello terapéutico sin solenoides

Cod. G6620 - Cubrecuello terapéutico con solenoides



Cod. G6709 - Cables multiplicadores



Cod. G6629 - Solenoide flexibles, 40x15 cm

a 4 bobinas compatible con capa terapéutica, cubrecuello terapéutico y botas terapéuticas traseras



Cod. G6632 - Solenoide flexibles, 30x10 cm

a 2 bobinas compatible con botas terapéuticas delanteras



Cod. G6710 - Cargador



Cod. G6256 - Bota terapéutica delantera con acolchado, sin solenoides
Cod. G6591 - Bota terapéutica delantera con acolchado, con solenoides



Cod. G6255 - Bota terapéutica trasera con acolchado, sin solenoides
Cod. G6592 - Bota terapéutica trasera con acolchado, con solenoides



Cod. G6762 - Bolso para transportar el Kit



Cod. G6533 - Bolso para dispositivo



GLOBUSVet
Yes, WE CARE

📍 Via Vittorio Veneto, 52
31013 Codognè (TV) - IT

☎ (+39) 0438 7933

Descubre más:

globuscorporation.com



Material informativo reservado a los operadores del sector. Las imágenes y características técnicas mostradas en este folleto no son vinculantes y pueden ser modificadas en cualquier momento por el fabricante, sin previo aviso.
Para obtener más información sobre nuestros productos y tratamientos, ver los videos de los diferentes productos y conocer a nuestros minoristas, visite nuestra página web.

G6970 - Rev. Es_06_2024